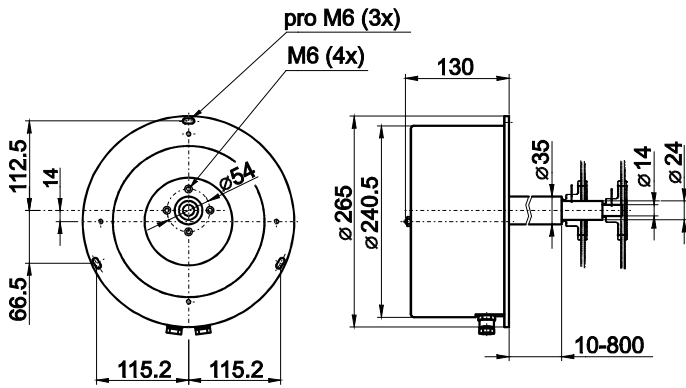


- Voor torenklokken met een wijzerplaat/cijferring tot 5 m.
- Uurwerk HSV5S is voor klokken met verlichte wijzers en HSV5MC voor aandrijving van een centrale verdeling bij meerszijdige klokken.
- De verlichte wijzers gemonteerd aan een HSV5, zijn in het donker op grote afstand goed zichtbaar.
- De RCHS5V drijft via een wormwiel de wijzers aan en de HSV1/HSV3 via een tappenvertanding. Beide systemen waarborgen een goede wijzerstabiliteit (de overbrenging is zelfremmend).

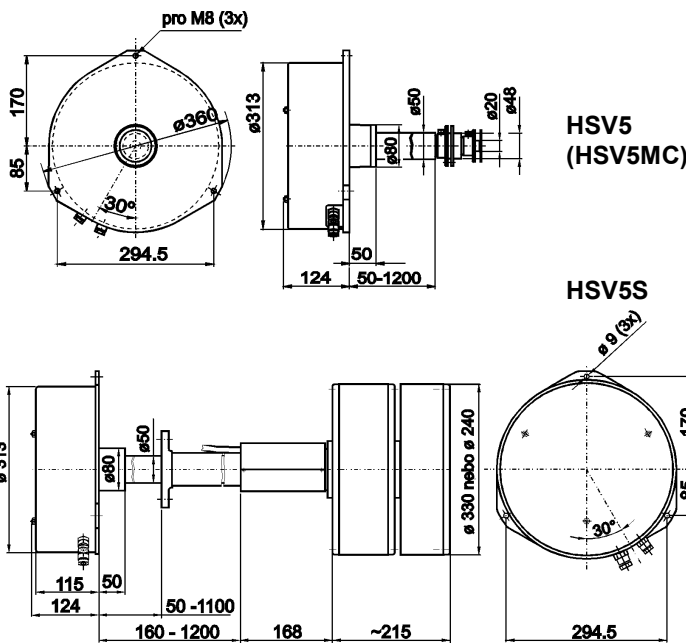
Technische gegevens

	<p>Type: HSV1</p> <p>Toepassing: klokken met een wijzerplaatdiameter van max 1,5m</p> <p>Sturing: gepolariseerde minutenimpuls 24V</p> <p>Voeding: Netspanning 230 V / 50 Hz, 5 W</p> <p>Max. draaimoment: 1,8 Nm (op de minuten-as)</p> <p>Max. wijzermassa: 8 kg</p> <p>Max. vertragsmoment van de wijzers: 3,5 kgm²</p> <p>Uurwerkmassa: ~2,8 kg (afhankelijk lengte uitgaande assen)</p>
--	---



Type: HSV3

Toepassing: klokken met een wijzerplattendiameter van max. 3 m
Sturing: gepolariseerde minutenimpuls 24 V
Voeding: Netspanning 230 V / 50 Hz, 5 W
Max. draaimoment: 2,7 Nm (op de minutenas)
Max. wijzermassa: 12 kg
Max. vertragsmoment van de wijzers: 5 kgm²
Uurwerkmasa: ~4,3 kg (afhankelijk lengte uitgaande assen)



Type: HSV5, HSV5S, HSV5MC

Toepassing: klokken met een wijzerplattendiameter van max.5 m
 RCHSV 5 S voor buiten klokken met neonbuizen verlichting van de wijzers
 RCHSV 5 MC Voor aandijving van de centrale verdeling van meerzijdige torenklokken
Sturing: gepolariseerde minutenimpulsen 24V
Voeding: Netspanning 230 V / 50 Hz, 11 W bis 20 W (instelbaar naar belasting)
Max. draaimoment: 10 Nm (op de minutenas)
Max. wijzermassa: 25 kg
Max. vertragsmoment van de wijzers: 10 kgm²
Uurwerkmasa: ~18 --25 kg (afhankelijk lengte uitgaande assen, zonder wijzer)