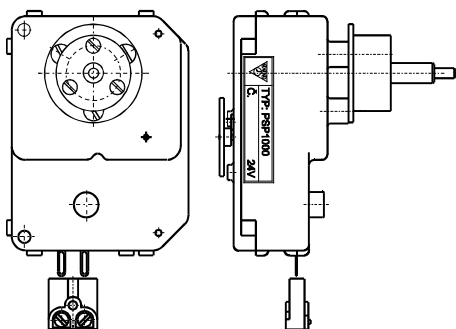


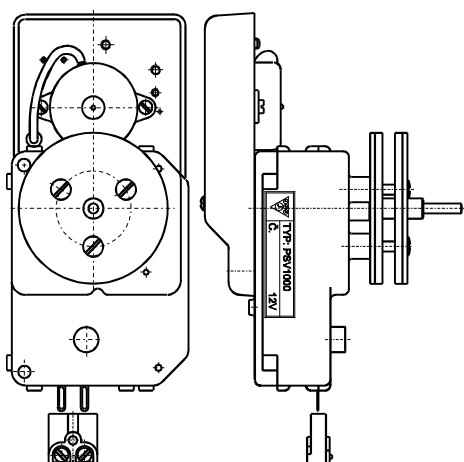
### PS 1000

- Basisuurwerk voor wijzerplaten tussen 500 en 1200mm
- Aansluiting op een gepolariseerde minuten impulslijn.
- Twee delige behuizing van kwaliteitskunststof welke goed bestand is tegen invloeden van buiten af en tevens voor een stille loop zorgt.
- Bevestiging aan wijzerplaat met drie schroeven met onderliggende schijf van vilt.



### PSP 1000

- Aansluiting op een gepolariseerde 30-seconden impulslijn.
- Bevestiging aan de wijzerplaat met een klemconstructie.



### PSV 1000

- Tweesysteemuurwerk met secondenwijzeraandrijving voor wijzerplaten tot 600 mm.
- Aandrijving minuten- en urenwijzer via het RCPS 1000 uurwerk.
- Aandrijving secondenwijzer door een 230V~ synchronomotortje dat aan het eind van elke minuut wordt geblokkeerd. Met de volgende minutenimpuls wordt het gesynchroniseerd weer vrijgegeven.

Type nevenuurwerk:	PS 1000	PSP 1000	PSV 1000
Technische gegevens:			
Max. diameter cijferplaat:	1200 mm	1200 mm	600mm
Impulsspanning:	12; 24; 60 V	24 V	12; 24; 60 V

Tolerantie	± 25 %		
Stroom/spanning	16 mA/12 V 8 mA/24 V 4 mA/60 V		
Max. stroomopname/spanning	19,5 mA/12 V 11,1 mA/24 V 5,5 mA/60 V		
Gepolariseerde impuls	minutenimp.	30 sec. imp.	minutenimp.
Min. impuls lengte	0,8 s	0,6 s	0,8 s
Voedingsspanning secondenwijzer synchroonmotortje	-	-	230V ~
Opgenomen vermogen secondenwijzer synchroonmotortje	-	-	1W
Beschermingsklasse	IP 40	IP 40	IP30
Bedrijfstemperatuur	-20 °C - +60 °C	-20 °C - +60 °C	-18 °C - +60 °C
Massa	500 g	650 g	700 g
Geluidsniveau	< 20 dB	-	-